



Una amplia gama para satisfacer cada una de sus necesidades

- Alturas de trabajo de 7 a 14 mts
- Dos versiones disponibles: circuito de corriente alterna (AC) y baterías (DC)

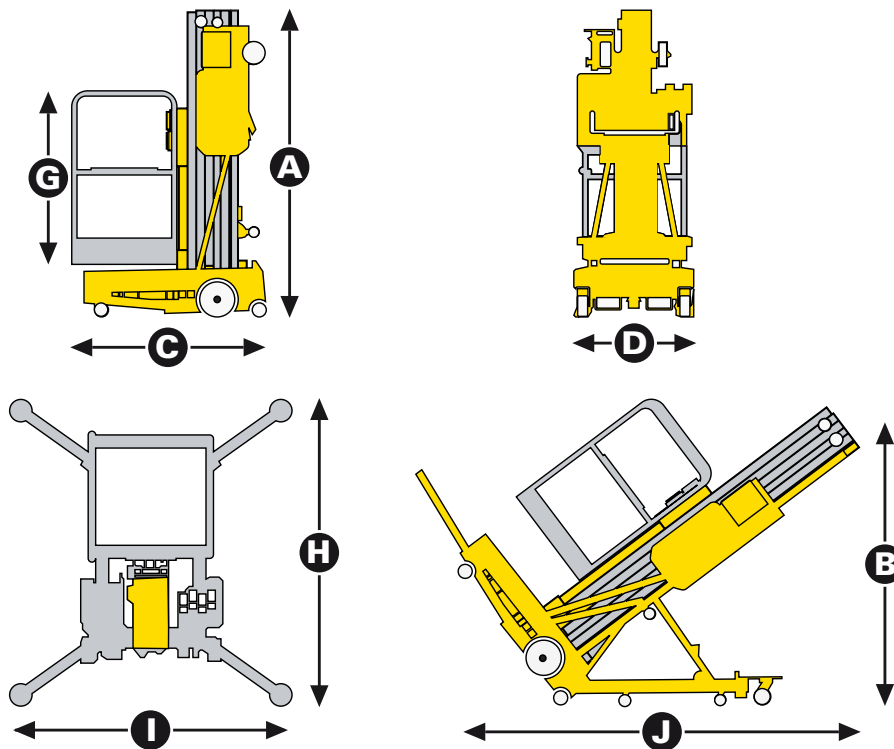
Las Quick Ups le serán útiles en todos sus Proyectos

- Fácil de transportar en camión y en furgoneta
- Una persona es suficiente para instalar la Quick Up
- Su peso ligero, permite que puedan trabajar en suelos frágiles: baldosas, moquetas, laminados
- Extremadamente compactas, pueden acceder a los espacios más reducidos (paso por puertas estándar, subir en ascensores)



QUICK-UP 7 / 8 / 9 / 11 / 12 / 13 / 14

PLATAFORMAS UNIPERSONALES



DATOS TÉCNICOS

	QUICK-UP 7	QUICK-UP 8	QUICK-UP 9	QUICK-UP 11	QUICK-UP 12	QUICK-UP 13	QUICK-UP 14
Altura de trabajo	6.7 m	8.1 m	9.5 m	10.8 m	12.3 m	13.7 m	14.3 m
Altura de plataforma	4.7 m	6.1 m	7.5 m	8.8 m	10.3 m	11.7 m	12.3 m
Capacidad máxima	200 kg	159 kg	159 kg	159 kg	136 kg	136 kg	136 kg
Dimensión plataforma	0.68 x 0.66 m	0.68 x 0.66 m	0.68 x 0.66 m	0.68 x 0.66 m	0.68 x 0.66 m	0.68 x 0.66 m	0.68 x 0.66 m
C Longitud máxima	1.22 m	1.28 m	1.28 m	1.34 m	1.4 m	1.47 m	1.42 m
D Ancho	0.8 m	0.8 m	0.8 m	0.8 m	0.8 m	0.8 m	0.8 m
A Altura replegada	1.78 m	1.98 m	1.98 m	1.98 m	1.98 m	1.98 m	2.8 m
I Ancho con estabilizadores	1.55 m	1.55 m	1.55 m	1.55 m	2.06 m	2.34 m	2.33 m
H Longitud con estabilizadores	1.75 m	1.75 m	1.75 m	1.75 m	2.26 m	2.7 m	2.58 m
J x B Dimensiones en posición inclinada	N/A	N/A	N/A	N/A	N/A	N/A	2.85 x 1.99 m
Versión corriente alterna	110 or 230 V	110 or 230 V	110 or 230 V	110 or 230 V	110 or 230 V	110 or 230 V	110 or 230 V
Peso total (AC)	315 kg	340 kg	360 kg	380 kg	415 kg	455 kg	515 kg
Versión corriente continua	12 V	12 V	12 V	12 V	12 V	12 V	12 V
Peso total (DC)	357 kg	382 kg	402 kg	422 kg	457 kg	497 kg	557 kg

EQUIPAMIENTO ESTÁNDAR

- Mandos pulsadores
- Botón parada de emergencia
- Sistema manual de bajada de emergencia
- Entrada para horquillas de montacargas integrada
- Anillo de elevación
- Neumáticos no marcantes
- Punto de enganche para arneses
- Pilotos indicadores de los estabilizadores

OPCIONES Y ACCESORIOS

- Alimentación corriente continua