

H 21 TX



- Alcance de las mitades hasta 17 m.
- Capacidad máxima 230 kg.
- Dimensiones plataforma 1.8 m x 0.8 m.
- 4 ruedas motrices.
- Altura al suelo 35 cm



Ventajas Haulotte

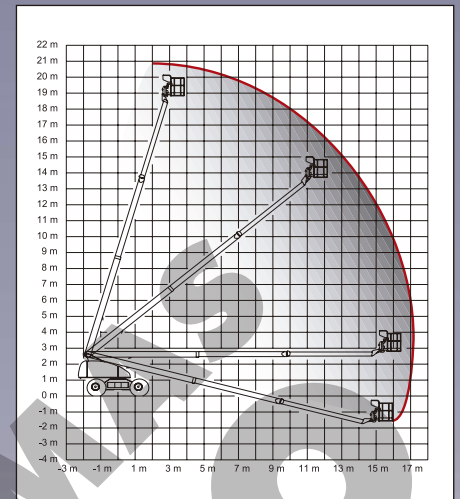
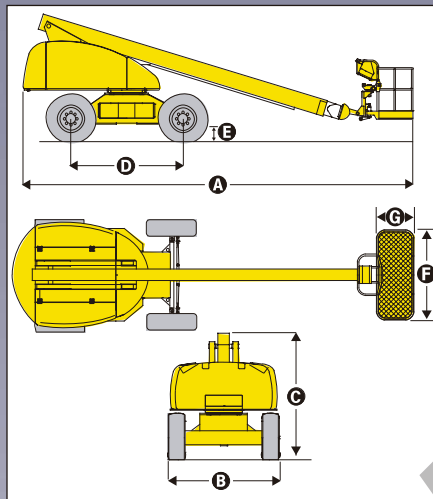
- Bloqueo diferencial hidráulico permitiendo una utilización todo terreno
- Neumáticos inyectados
- Largo 9.1 m facilitando el transporte y la manejabilidad
- Mandos totalmente proporcionales para el conjunto de los movimientos
- Rotación cesta hidráulica 180°
- Seguridad aumentada gracias al limitador de carga en la plataforma
- Robusta, fiable y fácil de mantener

EQUIPAMIENTO ESTÁNDAR

- Motor diesel insonorizado Hatz " Silent pack "
- Controlador de inclinación 5°
- 4 ruedas motrices
- Utilización en el exterior con total seguridad resistiendo vientos de hasta 45 km/h
- Control de mandos simple y de fácil utilización
- Circuito eléctrico de mando 24 V
- Baterías de arranque 12V-95Ah
- Posición de rueda libre
- Contador de horas
- Bloqueo mecánico de la orientación
- Anillas de remolque y elevación
- Bomba eléctrica de emergencia
- Sonido de traslación

OPCIONES Y ACCESORIOS

- Sirena
- Luces de flash
- Faro de trabajo
- Catalizador
- Toma eléctrica (220 V) en la plataforma
- Kit de países cálidos
- Kit de países fríos
- Generador incorporado 3.3 kW
- 360kg de capacidad con un viento de 60 km/h (peso de la máquina : 12640kg)



CARACTERÍSTICAS

Altura de trabajo	20,8 m
Altura plataforma	18,8 m
Alcance máximo	17,2 m
Capacidad máxima	230 kg
A Largo	9,1 m
B Ancho	2,48 m
C Altura replegada	2,86 m
D Distancia entre ejes	2,49 m
E Altura sobre el suelo	35 cm
F x G Dimensiones plataforma	1,8 m x 0,8 m
Alcance trasero	1,10 m
Velocidad de traslación	1,5 - 5,0 km/h
Radio de giro exterior	6,15 m
Rotación hidráulica torreta continua	continúe 360°
Rotación cesta hidráulica	180°
Motor	Diesel 43,6 cv - 32,1 kW
Mandos	proporcionales
Pendiente máxima	40%
Neumáticos espumados	15 R 22
Depósito hidráulico	150 l
Depósito gasoil	150 l
Peso total	11 750 kg

