

# PLATAFORMAS DE PLUMA TELESCÓPICA

H 23 TPX  
H 25 TPX



- Pendular con movimiento vertical positivo y negativo 140° (+70°/-70°).
- 4 ruedas motrices.
- Capacidad máxima 230 kg.
- Altura al suelo de 35 cm.

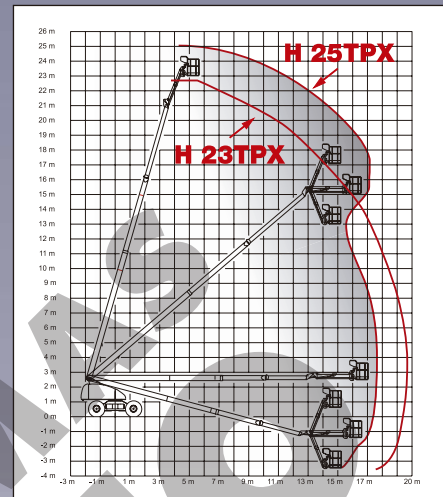
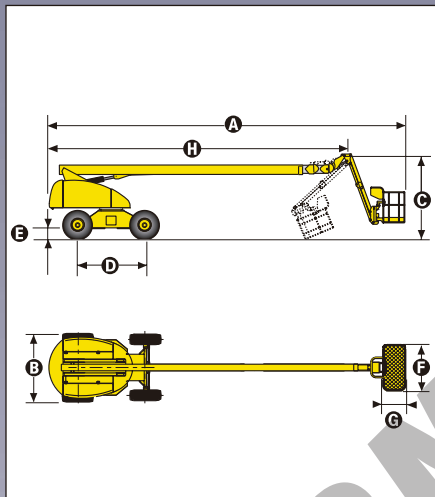


# H23TPX H25TPX

## Plataformas de pluma telescópica

### Ventajas Haulotte

- Accesibilidad optimizada gracias al pendular con movimiento vertical positivo y negativo 140° (-70°/+70°)
- Bloqueo diferencial hidráulico y una altura al suelo de 35 cm permitiendo una utilización todo terreno
- Rotación de la torreta 360° continuo
- Rotación cesta hidráulica 180°
- Posición plegada facilitando el almacenamiento y el transporte
- Productividad totalmente aumentada gracias a los mandos enteramente proporcionales y simultáneos
- Seguridad aumentada gracias al limitador de carga dentro de la plataforma
- Robusta, fiable y fácil de mantener



### EQUIPAMIENTO ESTÁNDAR

- Motor diesel
- 4 ruedas motrices
- Controlador de inclinación 5°
- Circuito eléctrico de mando 24 V
- Baterías de arranque 12 V - 95 Ah
- Posición de rueda libre
- Bomba de emergencia eléctrica
- Utilización en el exterior con total seguridad resistiendo vientos de hasta 45 km/h
- Contador de horas
- Bloqueo de orientación
- Anillas de remolque y elevación
- Sonido de traslación

### OPCIONES Y ACCESORIOS

- Enchufe eléctrico 220 V en cesta
- Girofaro
- Luz de flash
- Catalizador
- Generador incorporado 3,3 kW
- Kit de países cálidos
- H23TPX : 250kg de capacidad con un viento de 60 km/h (peso de la máquina : 13 640kg)

### CARACTERÍSTICAS

|  | H23TPX                   | H25TPX           |
|--|--------------------------|------------------|
| Altura de trabajo                          | 22,6 m                   | 25,3 m           |
| Altura plataforma                          | 20,6 m                   | 23,3 m           |
| Alcance máximo                             | 19,5 m                   | 16,9 m           |
| Capacidad máxima                           | 230kg                    | 230kg            |
| Abatimiento pendular                       | 140° (-70°/+70°)         | 140° (-70°/+70°) |
| Largo pendular                             | 2,2 m                    | 2,2 m            |
| <b>A</b> Largo plegada                     | 10,6 m                   | 13,1 m           |
| <b>B</b> Ancho                             | 2,47 m                   | 2,48 m           |
| <b>C</b> Altura plegada                    | 3 m                      | 3 m              |
| <b>D</b> Distancia entre ejes              | 2,49 m                   | 2,49 m           |
| <b>E</b> Altura sobre el suelo             | 35 cm                    | 35 cm            |
| <b>F</b> x <b>G</b> Dimensiones plataforma | 1,8 m x 0,8 m            | 1,8 m x 0,8 m    |
| <b>H</b> Largo transporte                  | 8,1 m                    | 10,8 m           |
| Alcance trasero                            | 1,1 m                    | 1,1 m            |
| Velocidad de traslación                    | 1,5 - 5 km/h             | 1,5 - 5 km/h     |
| Radio de giro exterior                     | 6,15 m                   | 6,15 m           |
| Rotación hidráulica torreta                | 360° continuo            | 360° continuo    |
| Rotación hidráulica cesta                  | 180°                     | 180°             |
| Motor                                      | Diesel 43,6 cv - 32,1 kW |                  |
| Mandos                                     | Proporcionales           | Proporcionales   |
| Pendiente máxima                           | 40 %                     | 40 %             |
| Neumáticos espumados                       | 15 R 22                  |                  |
| Depósito hidráulico                        | 150 l                    | 150 l            |
| Depósito gasoil                            | 150 l                    | 150 l            |
| Peso total                                 | 13 110 kg                | 13 720 kg        |

