



## Fácil manejo

- Tiempo de subida incomparable en 48 seg
- Excelente área de trabajo con un alcance de 12.2 m
- Excelente simultaneidad y proporcionalidad de los movimientos
- Fácil de transportar

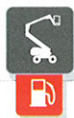
## Muy robusta

- Capot reforzado con cierre ergonómico
- Duradera

## Fácil mantenimiento

- Cesta modular con protección del cuadro de mandos superior y bandeja de herramientas
- Fácil acceso a todos los componentes
- Herramienta de auto diagnóstico integrada en el cuadro de mandos inferior





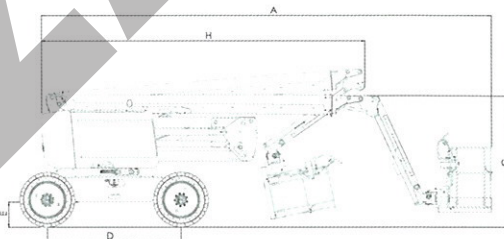
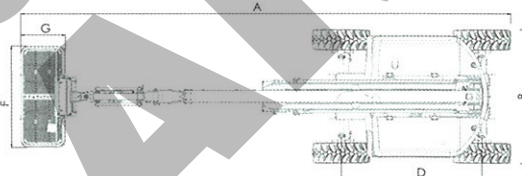
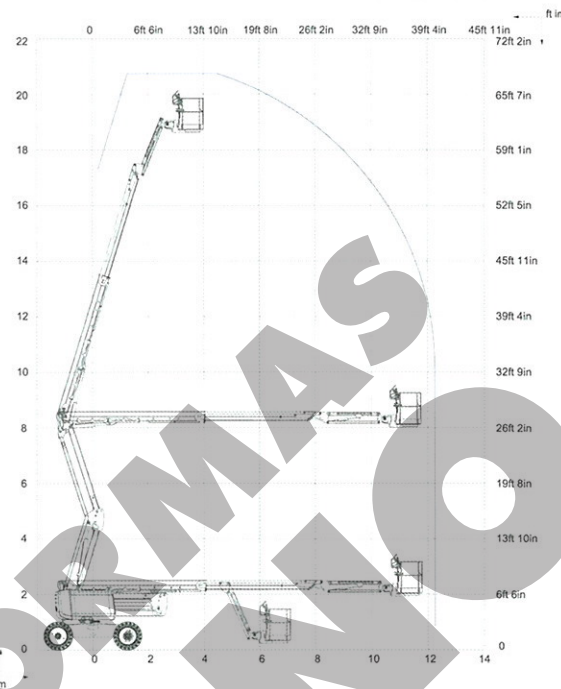
# HA20 RTJ

## PLATAFORMA ARTICULADA TODO TERRENO

### DATOS TÉCNICOS

### HA20 RTJ

Altura de trabajo	20.6 m
Altura plataforma	18.6 m
Alcance máximo	12.2 m
Punto de articulación	8.4 m
Capacidad máxima	230 kg
<b>F x G</b> Dimensiones plataforma	1.83 x 0.8 m
<b>A</b> Largo replegado	8.8 m
<b>B</b> Ancho	2.42 m
Altura replegada	2.51 m
<b>H</b> Largo transporte	6.5 m
<b>C</b> Altura transporte	2.93 m
Ángulo de abatimiento vertical del pendular	140° (+60°/-80°)
Ángulo de rotación de la plataforma	180° (+90°/-90°)
Ángulo de rotación de la torreta	355° non continuous
Alcance trasero	14.2 cm
<b>D</b> Distancia entre ejes	2.45 m
<b>E</b> Altura al suelo	38 cm
Inclinación	5°
Velocidad de traslación	0.8 - 5 km/h
Pendiente máxima	45 %
Neumáticos sólidos todo terreno	14x17,5"
Radio de giro exterior	4,5 m
Motor diesel	Kubota 36.5 kW - 49.5 hp
Peso total	9 300 kg



### EQUIPAMIENTO ESTÁNDAR

- 4 ruedas motrices, 2 ruedas directrices
- Bloqueo diferencial automático anti derrapante para una mejor capacidad todo terreno
- 230kg (2 personas) en cesta sin restricciones
- 4 movimientos simultáneos para ofrecer la máxima productividad
- Resistente a vientos de hasta 45km/h
- Girofaro
- Cesta modular: 1,83m x 0,80m. Barra móvil
- Cuadro de mandos superior protegido y bandeja de herramientas en plástico ultra resistente
- Preinstalación de toma 110/230 V
- Herramienta de auto diagnóstico en el cuadro de mandos inferior
- Motor abatible que facilita el mantenimiento
- Horómetro
- Indicador de bajo nivel de combustible (caja de control superior)
- Pre calentador del motor con indicador luminoso
- Alarma de sonido y luminoso para inclinación y sobrecarga
- Baterías de arranque 12 V
- Sistema eléctrico de bombeo y bajada de emergencia
- Sonido de translación

### OPCIONES Y ACCESORIOS

- Cesta ancha y modular 2,44 x 0,91 m
- Puerta lateral izquierda
- Generador hidráulico Dynaset 3,5 KW o 12 KW
- Línea de aire comprimido en cesta de 6,5 mm de diámetro
- Faro de trabajo 55W
- Toma eléctrica 110/230 V (con o sin disyuntor diferencial 30mA)
- Luz de flash
- Kit países fríos\_ -10°C / -25°C
- Kit de países cálidos: aceite hidráulico + refrigerador
- Aceite hidráulico bio-degradable
- Neumáticos no marcantes
- kit para países fríos
- Silenciador y protector contra las chispas
- Puesto para soldadura + soporte puesto para soldadura
- Haulotte Activ'Shield Bar

