

Modelo E300AJP

PLATAFORMAS ELEVADORAS ARTICULADAS



MÁS ECONÓMICAS

- Alimentación eléctrica con cero emisiones y funcionamiento en interiores prácticamente sin ruido.

MÁS PRODUCTIVAS

- Cero esperas con los motores de tracción CA con respuesta inmediata para un mayor par de torsión y eficiencia.

MÁS ACCESIBILIDAD

- Acceso a sitios de difícil alcance con posicionamiento casi vertical del plumín y movimiento de lado a lado de 180°.

DISEÑO INTELIGENTE

- Disfrute de los mejores plataformas elevadoras de la industria, con ellos podrá trabajar más tiempo con una mayor productividad.

Características Estándar

- Plataforma de acceso bajo 0,76 m x 1,22 m
- Entrada lateral con barandilla y barra de tracción automática
- Operatividad simultánea de las varias funciones del brazo
 - Sistema de configuración "personal" programable
 - Sistema de autodiagnóstico a bordo
- Control de la palanca de traslación totalmente proporcional con botón de dirección
- Control de la plataforma principal y la palanca de mando de giro totalmente proporcional
 - Frenos ruedas traseras automáticos
 - Chasis estrecho de 1,22 m
- Control con diversas velocidades para la plataforma inferior, brazo telescópico y giro de la plataforma
 - Capotas de ABS conformadas
 - Indicador de alarma de pendiente a 3 grados
 - Chasis estrecho de 1,22 m
- Velocidad de desplazamiento lenta seleccionables en las funciones de elevación y giro
 - Frenos ruedas traseras automáticos
 - Chasis estrecho de 1,22 m
- Plumín articulado 1.22 m
- Plumín JibPLUS® cuadridireccional de 180°
- Sistema de giro propulsado de la plataforma de 180°
- Panel luminoso de estado de la plataforma
- Sistema detector de carga
- Cable de alimentación CA hacia la plataforma



¹ Indicadores luminosos en la consola de mandos de la plataforma que avisan de peligros del sistema, batería baja, pendiente excesiva y del estado del conmutador de pedal.

Especificaciones Estándar

Fuente de alimentación	
• Sistema eléctrico	48 V CA
• Baterías de ciclo prolongado	8 x 6 V 305 A/h
• Motores de tracción	Doble tracción CA
Sistema hidráulico	
• Motor hidráulico	Imán permanente
Ruedas	25 x 7-12 No dejan huella

Accesorios y Opciones

- Puerta abatible con cierre automático
- Baterías 8 x 6 V 370 A/h
- Alarma de movimiento
- Baterías AGM de 305 A/
- Pack de alarmas
- Luces de trabajo para la plataforma
- Luz ámbar estroboscópica
- Enchufe y toma de corriente europeos
- Protector acrílico de la consola de mandos
- Cilindro con fuelle
- Baliza Skyguard (ILOS)
- Aceite hidráulico sintético biodegradable
- Candado de seguridad programable
- Pintura de color especial

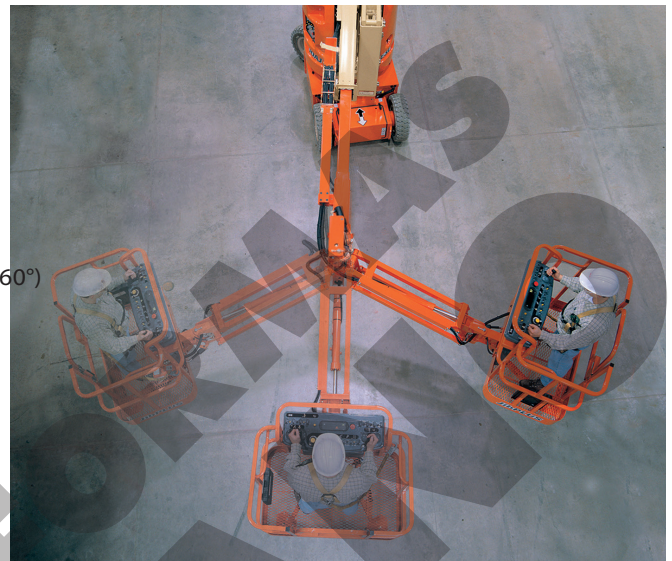
² Incluye alarma de movimiento + luz estroboscópica ámbar.

Modelo E300AJP

PLATAFORMAS ELEVADORAS ARTICULADAS

Prestaciones

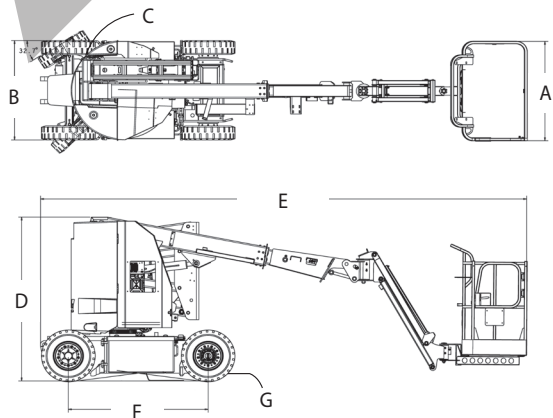
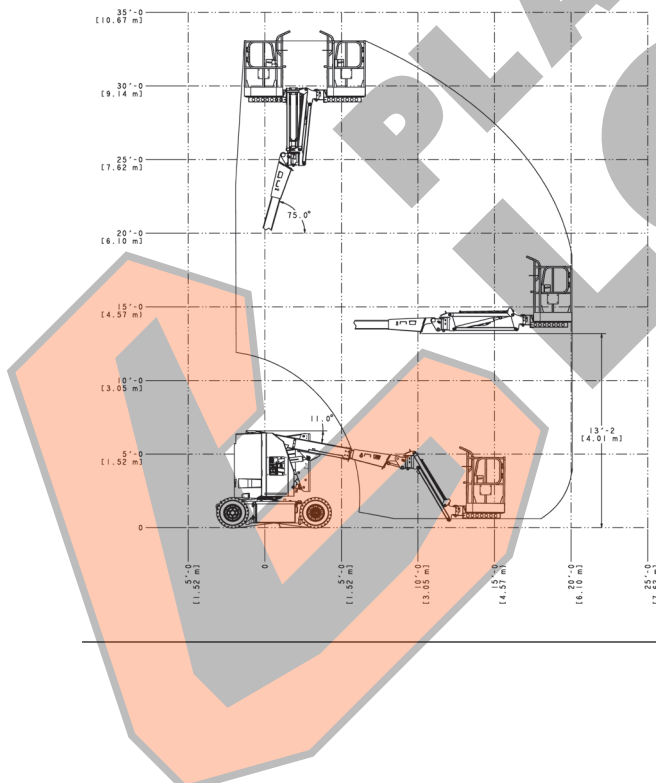
- Altura de trabajo 10,97 m
- Alcance de trabajo 6,77 m
- Altura de articulación 4,01 m
- Rotación (no continua) 350°
- Capacidad de la plataforma - Sin restricción 230 kg
- Giro de plataforma (hidráulico) 180°
- Plumín - longitud total 1,22 m
- Plumín - grado de articulación 144° Vertical (+ 84° / - 60°)
 - A. Tamaño de la plataform 0,76 m x 1,22 m
 - B. Anchura total 1,22 m
 - C. Giro de cola (en posición de trabajo) Cero
 - D. Altura recogida 2,01 m
 - E. Longitud recogida 5,74 m
 - F. Distancia entre ejes 1,65 m
 - G. Distancia al suelo 0,10 m
- Peso de la máquina 7.100 kg
- Máxima presión sobre el suelo ² 11,95 kg/cm
- Velocidad de traslación 7,2 km/h
- Pendiente superable 25 %
- Radio de Giro - Interno 1,52 m
- Radio de Giro - Externo 3,10 m



¹ Algunas opciones o la conformidad con normas de ciertos países pueden conllevar un incremento del peso y/o de las dimensiones.

Diagrama de Alcance

Dimensiones



IMPORTANTE

JLG está continuamente realizando investigaciones y desarrollando productos por lo que se reserva la facultad de efectuar cambios sin previo aviso. Todos los datos de este documento son meramente indicativos. Algunas opciones o la conformidad con normas de ciertos países pueden conllevar un incremento del peso. Las especificaciones pueden cambiar para cumplir con las normas del país de referencia o satisfacer la necesidad de equipamiento adicional.



JLG Iberica, SL

Toda la información de este documento puede estar sujeta a cambios sin previo aviso.

08755 Castellbisbal, Barcelona
Spain
Phone: 34 93 772 47 00
www.jlg.com