

2.8 - Datos técnicos y dimensiones

2.8.1 - Datos técnicos

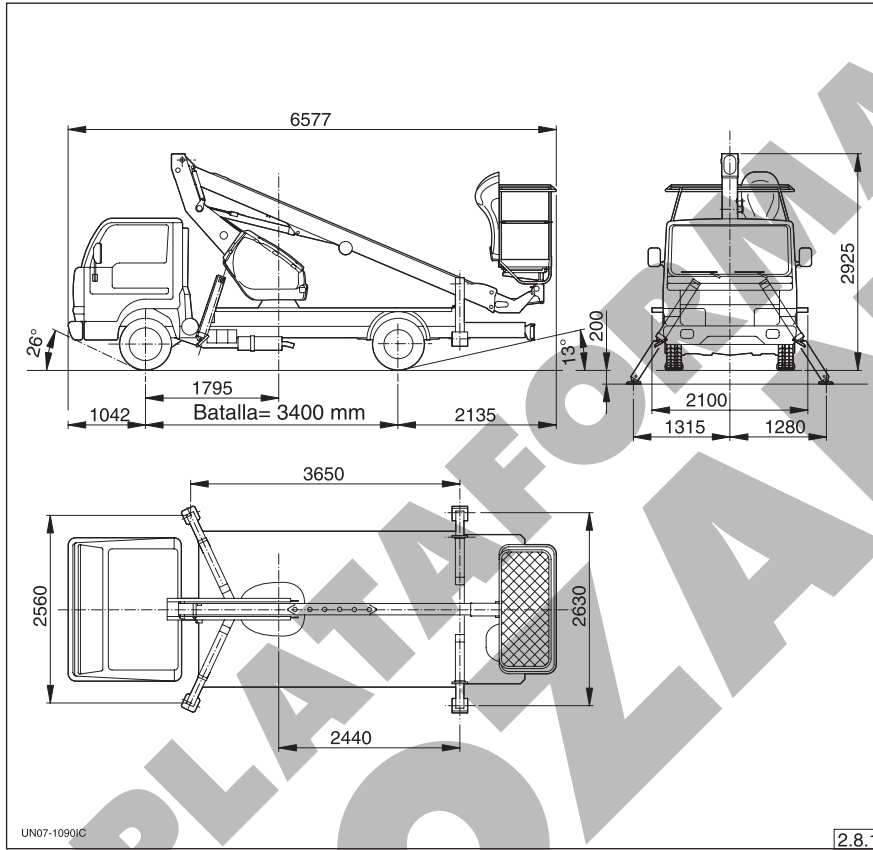
Mandos.....	hidráulicos	
Brazo de trabajo	de extensión hidráulica	
Extensión máxima de trabajo	m	9,20
Extensión máxima a bordo de la plataforma de trabajo.....	m	8,50
Altura máxima de trabajo.....	m	14,30
Altura máxima plano plataforma de trabajo.....	m	12,30
Angulo brazo	°	- 20 / + 85
Estabilizadores	de bajada hidráulica	
Presión máxima ejercitada en el terreno por el estabilizador	daN/cm ²	6
Reacción máxima sobre el estabilizador	daN	2200
Rotación superestructura	°	355 (no continua)
Toma de fuerza	de activación mecánica	
Bomba	de engranajes	
Capacidad depósito aceite	l	40
Presión sistema hidráulico	bar	210
Tensión sistema eléctrico	V	12
Fuerza manual máxima	daN	40
Propulsión		
Motor endotérmico camión	(véase manual de instrucciones del constructor del camión)	
<input type="checkbox"/>		
Plataforma de trabajo		
Capacidad	kg	200
Aislamiento eléctrico	No aislada	
Operadores.....	nr.	2
Nivelado plataforma de trabajo.....	hidráulico en circuito cerrado	

Opcionales:

Electrobomba

Véase accesorios

2.8.2 - Dimensiones



Las dimensiones están expresadas en milímetros.

2

INFORMACION TECNICA

2.9 - Area de trabajo

- Diagrama área de trabajo

